

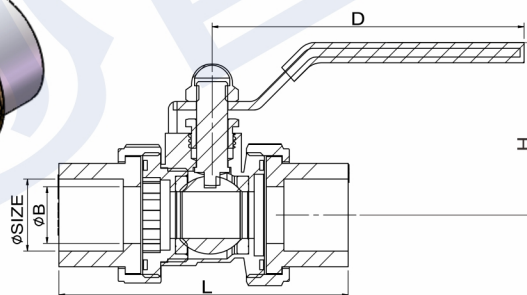
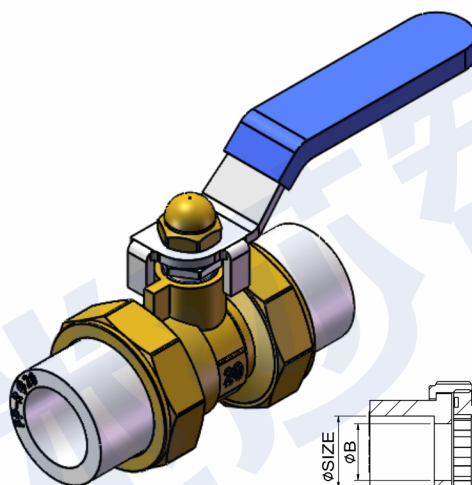
1319 Q31F-16T 黄铜钢柄PPR活接球阀

材质说明:

- 阀门主要材质: HPb59-1
- 填料: PTFE
- 手柄: 蓝色沾塑

技术规范:

- 公称压力: $PN \leq 1.6\text{MPa}$
- 工作介质: 水、非腐蚀性液体
- 工作温度: $-20^{\circ}\text{C} \leq T \leq 110^{\circ}\text{C}$
- 螺纹标准符合 ISO 228 标准




规格尺寸:

DN	SIZE	L	B	H	D
20	20	74	12	44	80
25	25	82	18	50	91
32	32	96	20	56	103
40	40	104	25	63	103
50	50	114	29	68	134
63	63	131	37	72	134

* 尺寸数据如有更改, 恕不另行通知