

## 1324 Q31F-16T 黄铜钢柄PPR活接球阀

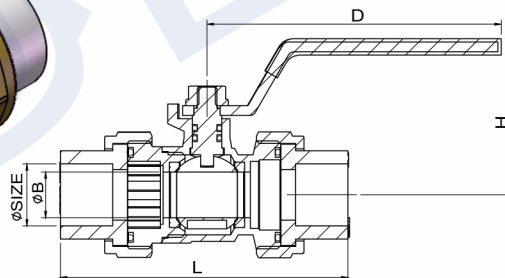
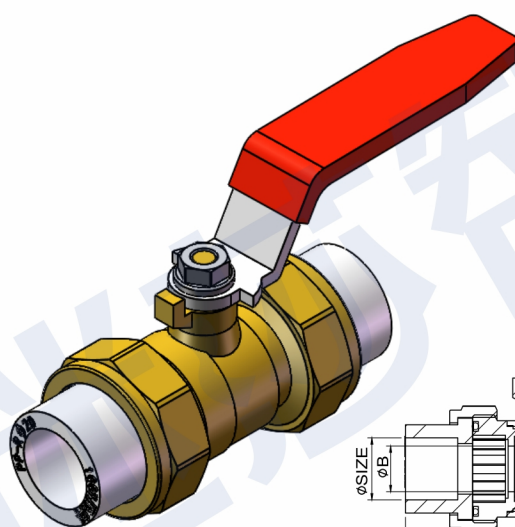
### 材质说明:

- 阀门主要材质: HPb59-1
- O型圈: NBR
- 手柄: 蓝色沾塑



### 技术规范:

- 公称压力: PN≤1.6MPa
- 工作介质: 水、非腐蚀性液体
- 工作温度: -20℃≤T≤110℃
- 螺纹标准符合 ISO 228 标准


**PICC**

### 规格尺寸:

DN	SIZE	L	B	H	D
20	20	89	14	48	90
25	25	104	19	51	90
32	32	112	23	59	108
40	40	126	30	66	108
50	50	145	34	80	143
63	63	170	45	88	143

\* 尺寸数据如有更改, 恕不另行通知