

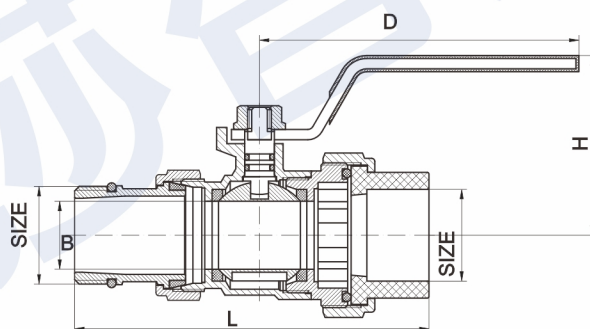
## 1325 Q11F-16T 黄铜钢柄PPR活接球阀

### 材质说明:

- 阀门主要材质: HPb59-1
- O型圈: NBR
- 手柄: 蓝色沾塑

### 技术规范:

- 公称压力:  $PN \leq 1.6\text{MPa}$
- 工作介质: 水、非腐蚀性液体
- 工作温度:  $-20^{\circ}\text{C} \leq T \leq 110^{\circ}\text{C}$
- 螺纹标准符合 ISO 228 标准



### 规格尺寸:

| DN | SIZE    | L   | B  | H    | D   |
|----|---------|-----|----|------|-----|
| 20 | 3/4x25" | 105 | 19 | 51.8 | 92  |
| 25 | 1x32"   | 120 | 23 | 60.8 | 108 |

\* 尺寸数据如有更改, 恕不另行通知