

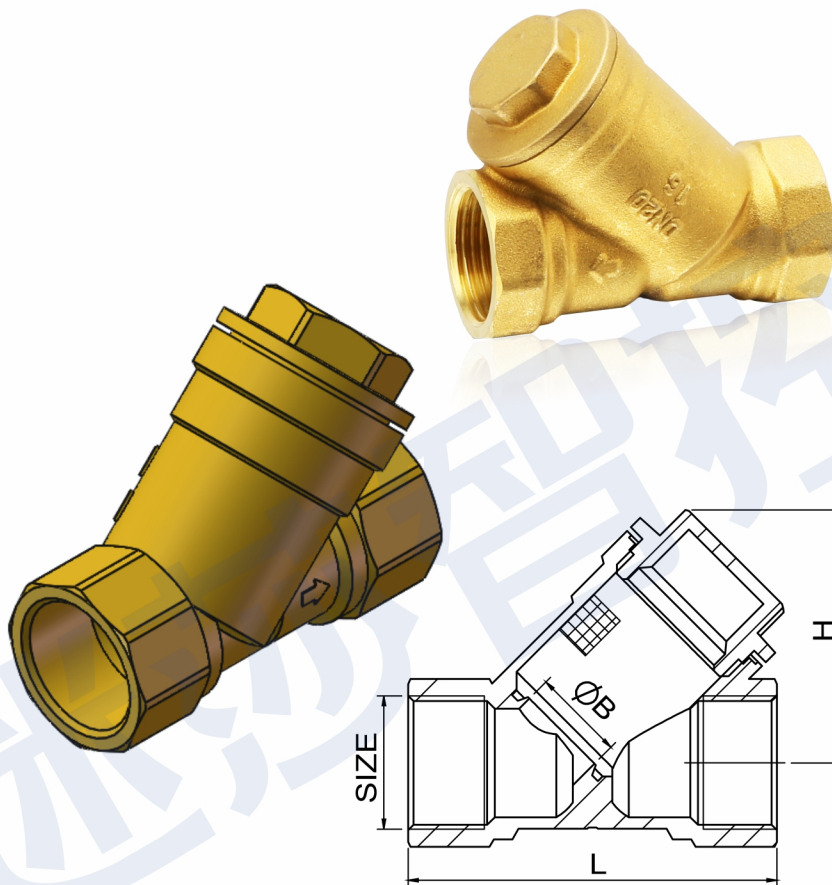
1703 WF11B-16T 黄铜过滤阀

材质说明:

- 阀门主要材质: HPb59-1
- 过滤网: SS304

技术规范:

- 公称压力: $PN \leq 1.6\text{MPa}$
- 工作介质: 水、非腐蚀性液体
- 工作温度: $-20^{\circ}\text{C} \leq T \leq 110^{\circ}\text{C}$
- 螺纹标准符合 ISO 228 标准



规格尺寸:

DN	SIZE	L	B	H
15	1/2"	55	14.5	41
20	3/4"	68	20	47
25	1"	80	25	60
32	1 1/4"	90	30	68
40	1 1/2"	101	36	76
50	2"	125	45	94

* 尺寸数据如有更改, 恕不另行通知