

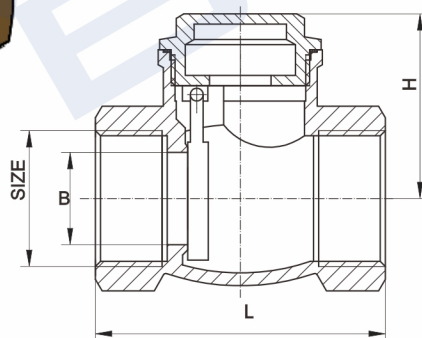
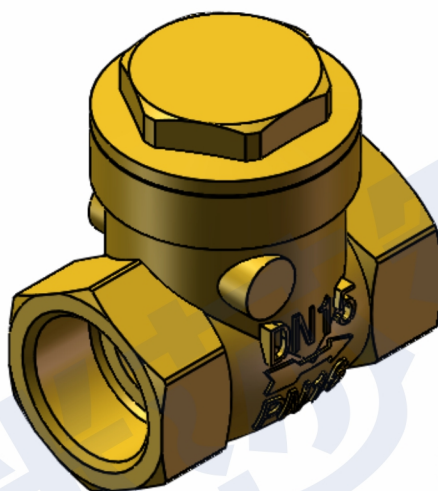
## 1726 H14W-16T 黄铜卧式止回阀

### 材质说明:

- 阀门主要材质: HPb59-1

### 技术规范:

- 公称压力:  $PN \leq 1.6\text{MPa}$
- 工作介质: 水、非腐蚀性液体
- 工作温度:  $-20^{\circ}\text{C} \leq T \leq 110^{\circ}\text{C}$
- 螺纹标准符合 ISO 228 标准



### 规格尺寸:

DN	SIZE	L	B	D
15	1/2"	46	13	35
20	3/4"	56	18	37
25	1"	65	22	47
32	1 1/4"	70	28	50
40	1 1/2"	76	33	55
50	2"	95	41	64

\* 尺寸数据如有更改, 恕不另行通知