

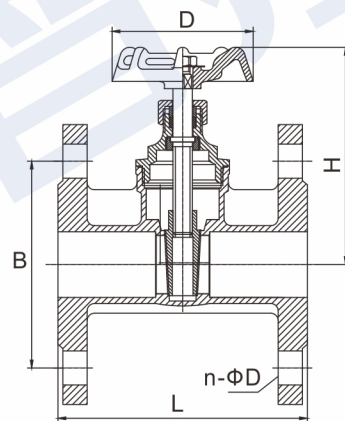
1190 Z45W-16T 黄铜法兰闸阀

材质说明:

- 阀门主要材质: HPb59-1
- 填料: PTFE
- 手轮: 红色铸铁 HT150

技术规范:

- 公称压力: $PN \leq 1.6\text{MPa}$
- 工作介质: 水、非腐蚀性液体
- 工作温度: $-20^{\circ}\text{C} \leq T \leq 110^{\circ}\text{C}$
- 法兰连接符合 GB/T9119-2000



规格尺寸:

DN	L	B	H	D	n-ΦD
25	91	85	98.5	60	4-Φ14
32	105	100	120	80	4-Φ14
40	115	110	137	80	4-Φ18
50	118	125	137	110	4-Φ18
65	128	145	169	130	4-Φ18
80	147	160	198	178	8-Φ18
100	164	180	241	200	8-Φ18

* 尺寸数据如有更改, 恕不另行通知