

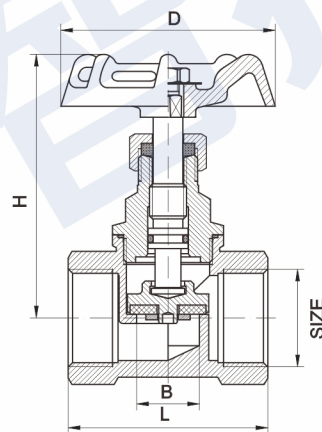
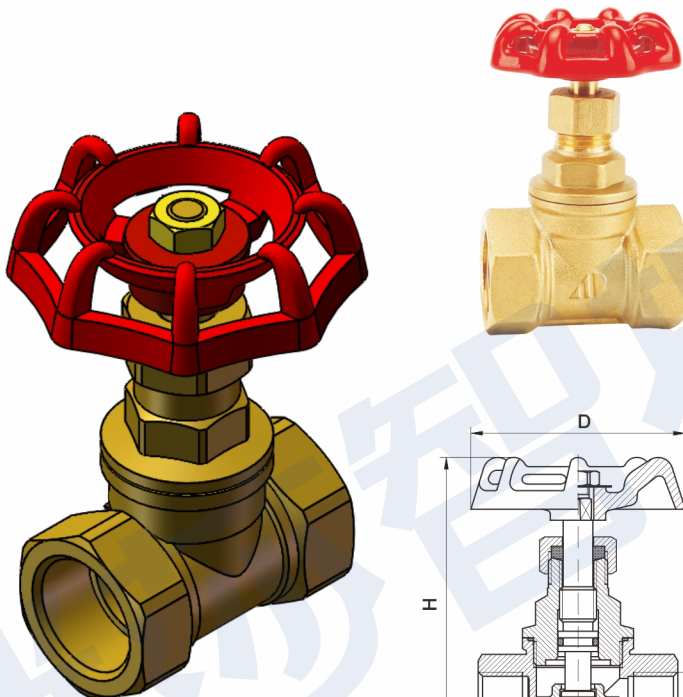
1231 J11F-16T 黄铜截止阀 (软密封)

材质说明:

- 阀门主要材质: HPb59-1
- 填料: PTFE
- O型圈: NBR
- 手轮: 红色铸铁 HT150

技术规范:

- 公称压力: PN ≤ 1.6MPa
- 工作介质: 水、非腐蚀性液体
- 工作温度: $-20^{\circ}\text{C} \leq T \leq 110^{\circ}\text{C}$
- 螺纹标准符合 ISO 228 标准



规格尺寸:

DN	SIZE	L	B	H	D
15	1/2"	45	13	69	54
20	3/4"	54	17	73	54
25	1"	66	22	86	72
32	1 1/4"	74	26	95	72
40	1 1/2"	82	32	105	100
50	2"	99	41	120	110

* 尺寸数据如有更改, 恕不另行通知