

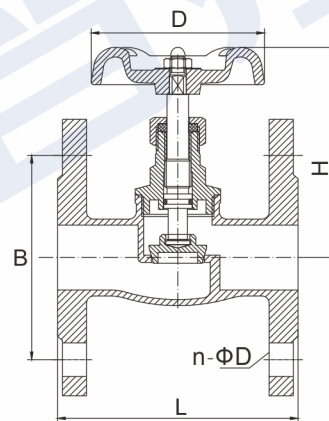
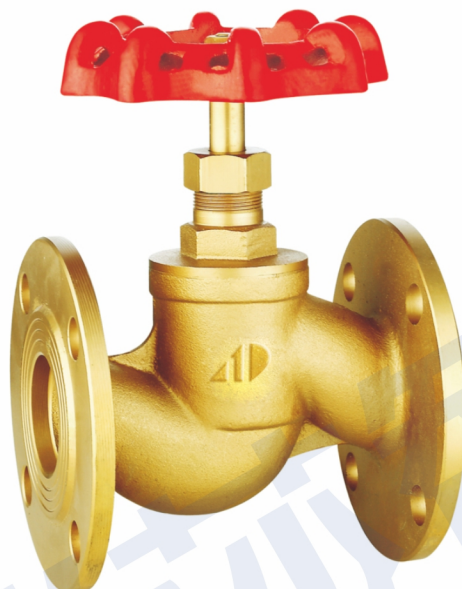
1299 J41F-16T 黄铜法兰截止阀

材质说明:

- 阀门主要材质: HPb59-1
- O型圈: NBR
- 手轮: 红色铸铁 HT150

技术规范:

- 公称压力: $PN \leq 1.6\text{MPa}$
- 工作介质: 水、非腐蚀性液体
- 工作温度: $-20^{\circ}\text{C} \leq T \leq 110^{\circ}\text{C}$
- 法兰连接符合 GB/T9119-2000



规格尺寸:

DN	L	B	H	D	n-ΦD
15	79	79.5	65	55	4-Φ14
20	88	86.5	75	60	4-Φ14
25	93	94	85	72	4-Φ14
32	110	114	100	80	4-Φ14
40	132	132	110	100	4-Φ18
50	172	183	125	130	4-Φ18
65	198	198	145	180	4-Φ18
80	249	275	160	200	4-Φ18
100	276	325	180	240	4-Φ18
125	337	336	210	240	4-Φ18
150	355	379	240	280	4-Φ22

* 尺寸数据如有更改, 恕不另行通知