

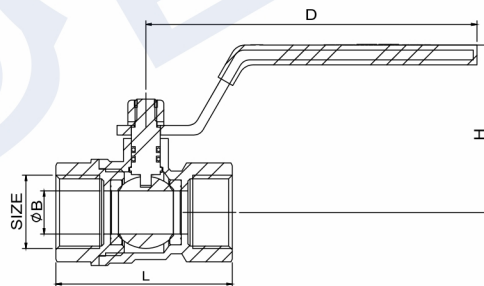
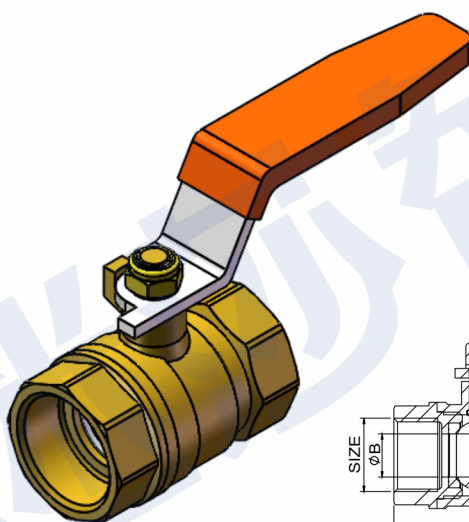
## 1303 Q11F-16T 黄铜球阀

### 材质说明:

- 阀门主要材质: HPb59-1
- O型圈: NBR
- 手柄: 红色沾塑

### 技术规范:

- 公称压力: PN ≤ 1.6MPa
- 工作介质: 水、非腐蚀性液体
- 工作温度: -20°C ≤ T ≤ 110°C
- 螺纹标准符合 ISO 228 标准




### 规格尺寸:

DN	SIZE	L	B	H	D
08	1/4"	42	8	36	57
10	3/8"	47	10	41	57
15	1/2"	49	12	47	92
20	3/4"	55	15	49	92
25	1"	63	22	60	108
32	1 1/4"	79	25	66	108
40	1 1/2"	87	32	77	143
50	2"	97	40	86	145
65	2 1/2"	124	50	109	164
80	3"	141	65	118	164

\* 尺寸数据如有更改, 恕不另行通知