

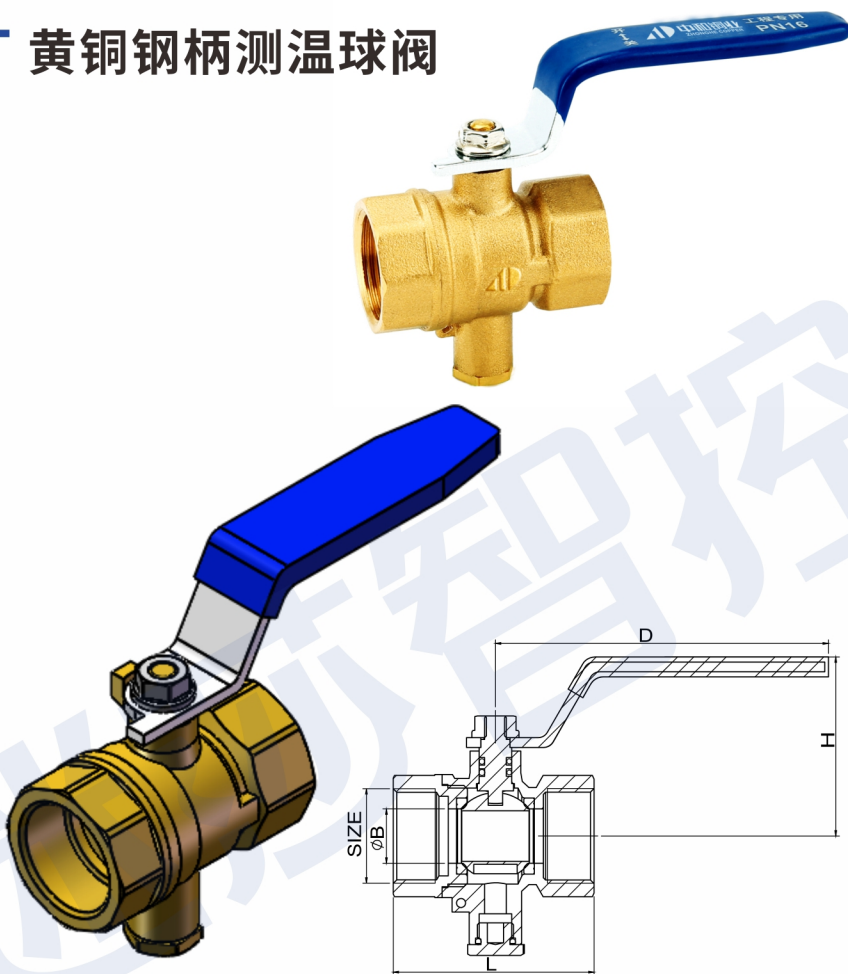
1308 Q11F-16T 黄铜钢柄测温球阀

材质说明:

- 阀门主要材质: HPb59-1
- O型圈: NBR
- 手柄: 蓝色沾塑

技术规范:

- 公称压力: PN ≤ 1.6MPa
- 工作介质: 水、非腐蚀性液体
- 工作温度: -20°C ≤ T ≤ 110°C
- 螺纹标准符合 ISO 228 标准



规格尺寸:

DN	SIZE	L	B	H	D
20	3/4"	55	15	50	92
25	1"	63	22	60	108
32	1 1/4"	79.5	25	66	108
40	1 1/2"	88	32	77	143

* 尺寸数据如有更改, 恕不另行通知