

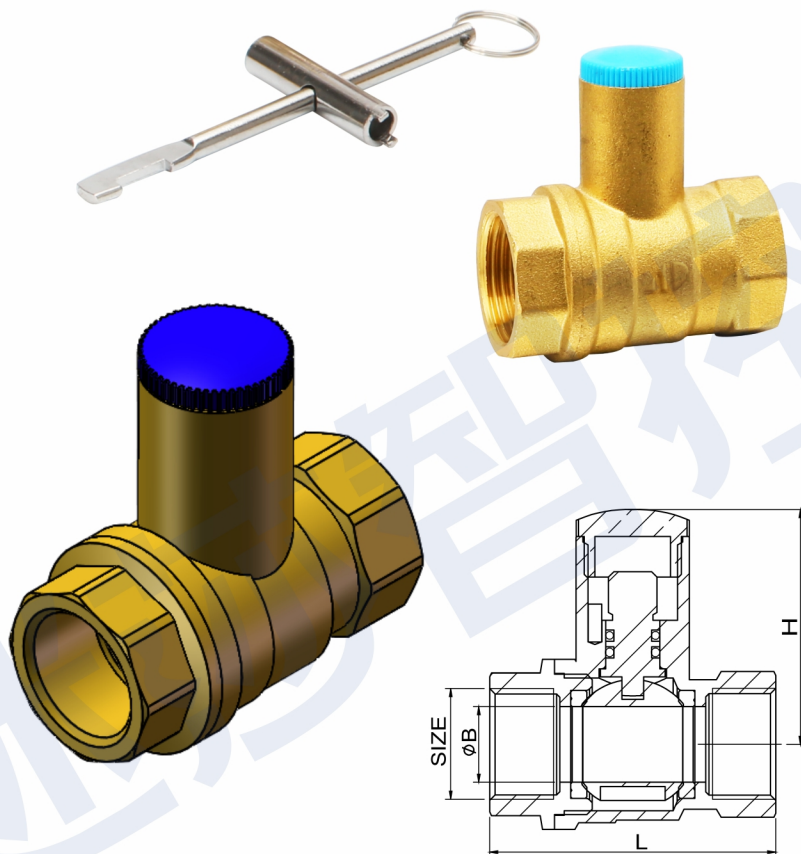
1332 Q11F-16T 黄铜带锁足径球阀

材质说明:

- 阀门主要材质: HPb59-1
- O型圈: NBR
- 手轮: 三角钥匙

技术规范:

- 公称压力: $PN \leq 1.6\text{MPa}$
- 工作介质: 水、非腐蚀性液体
- 工作温度: $-20^{\circ}\text{C} \leq T \leq 110^{\circ}\text{C}$
- 螺纹标准符合 ISO 228 标准


PICC


规格尺寸:

DN	SIZE	L	B	H
15	1/2"	53	14	43
20	3/4"	56	15	44
25	1"	63	22	48
32	1 1/4"	80	25	55
40	1 1/2"	88	32	60
50	2"	98	40	66

* 尺寸数据如有更改, 恕不另行通知