

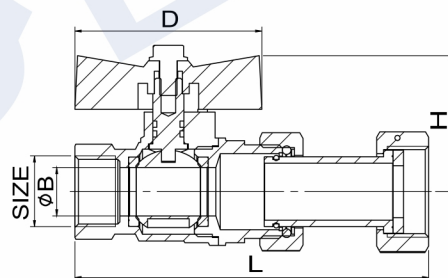
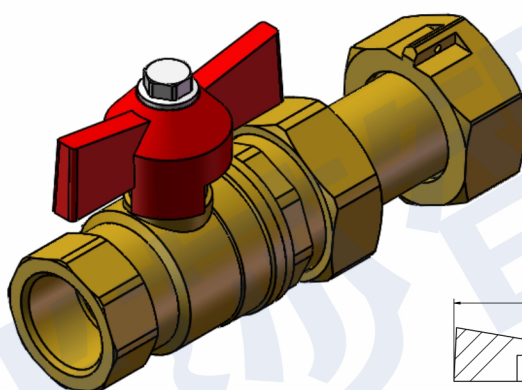
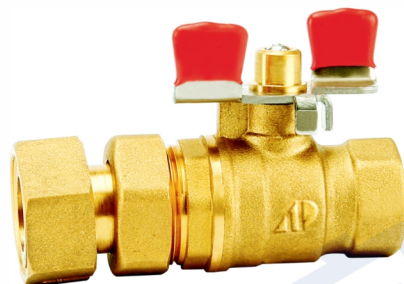
1333 Q11F-16T 黄铜蝶柄伸缩球阀

材质说明:

- 阀门主要材质: HPb59-1
- O型圈: NBR
- 手柄: 蝶柄红色沾塑

技术规范:

- 公称压力: $PN \leq 1.6\text{MPa}$
- 工作介质: 水、非腐蚀性液体
- 工作温度: $-20^{\circ}\text{C} \leq T \leq 110^{\circ}\text{C}$
- 螺纹标准符合 ISO 228 标准



规格尺寸:

DN	SIZE	L	B	H	D
15	1/2"	102	14	39	54

* 尺寸数据如有更改, 恕不另行通知