

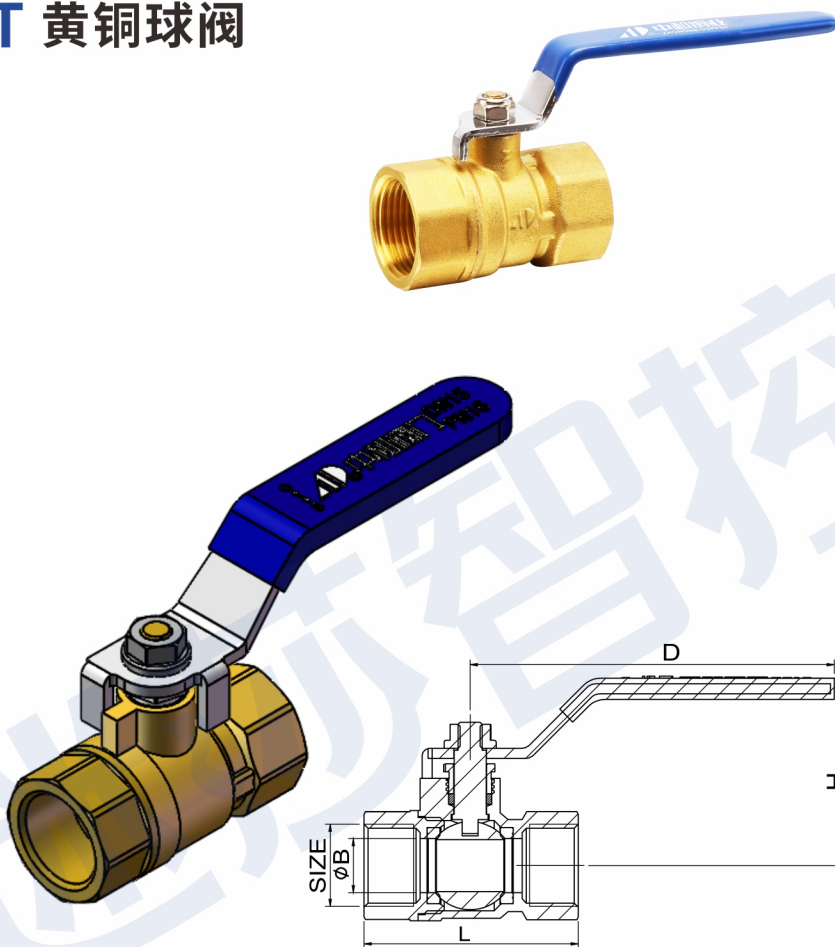
## 1346 Q11F-16T 黄铜球阀

### 材质说明:

- 阀门主要材质: HPb59-1
- 填料: PTFE
- 手柄: 蓝色沾塑

### 技术规范:

- 公称压力:  $PN \leq 1.6\text{MPa}$
- 工作介质: 水、非腐蚀性液体
- 工作温度:  $-20^{\circ}\text{C} \leq T \leq 110^{\circ}\text{C}$
- 螺纹标准符合 ISO 228 标准


**PICC**


### 规格尺寸:

DN	SIZE	L	B	H	D
15	1/2"	53	13.5	47	91
20	3/4"	57	18	50	91
25	1"	67	23	58	103
32	1 1/4"	80	30	67	133
40	1 1/2"	88	34	75	147
50	2"	98	42	85	147

\* 尺寸数据如有更改, 恕不另行通知