

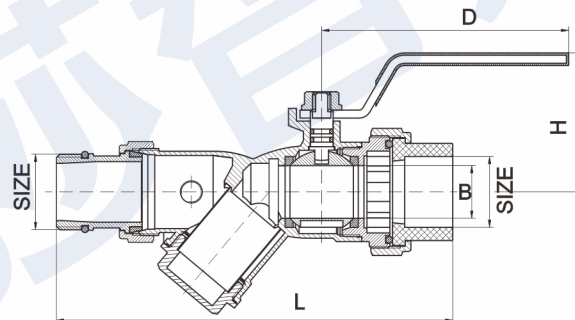
1370 Q11F-16T 黄铜PPR活接过滤球阀

材质说明:

- 阀门主要材质: HPb59-1
- O型圈: NBR
- 过滤网: SS304
- 手柄: 红色沾塑

技术规范:

- 公称压力: $PN \leq 1.6\text{MPa}$
- 工作介质: 水、非腐蚀性液体
- 工作温度: $-20^{\circ}\text{C} \leq T \leq 110^{\circ}\text{C}$
- 螺纹标准符合 ISO 228 标准



规格尺寸:

DN	SIZE	L	B	H	D
25	1x32"	173.3	23	60.8	108

* 尺寸数据如有更改, 恕不另行通知