

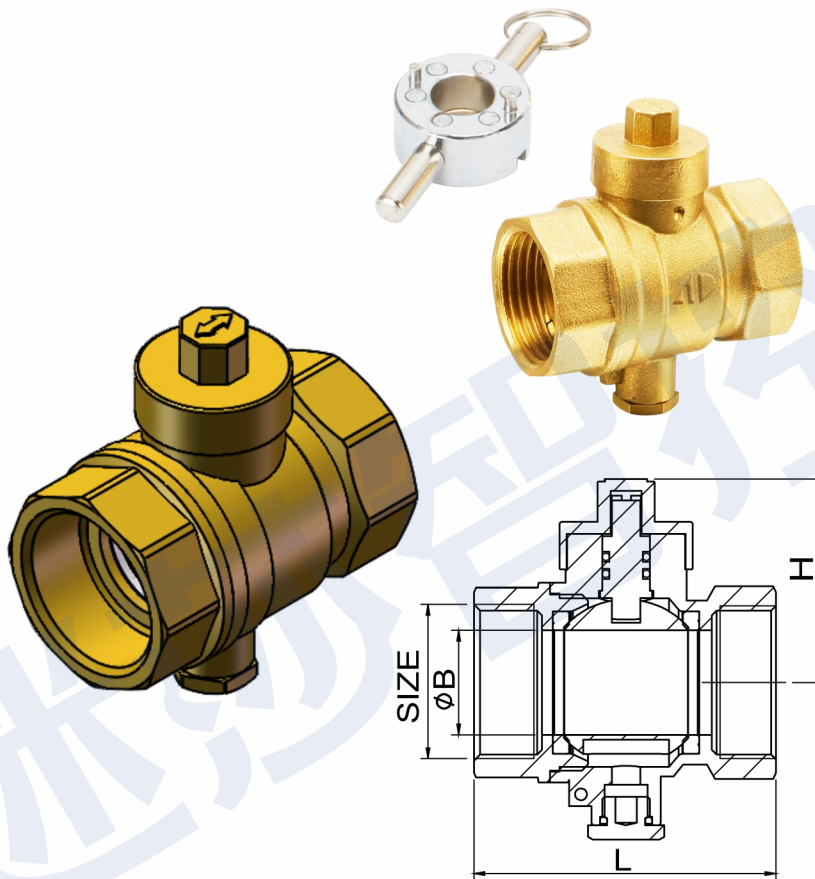
## 1373 Q11F-16T 黄铜磁感应带锁测温球阀

### 材质说明:

- 阀门主要材质: HPb59-1
- O型圈: NBR
- 手轮: 磁性钥匙

### 技术规范:

- 公称压力:  $PN \leq 1.6\text{MPa}$
- 工作介质: 水、非腐蚀性液体
- 工作温度:  $-20^{\circ}\text{C} \leq T \leq 110^{\circ}\text{C}$
- 螺纹标准符合 ISO 228 标准



### 规格尺寸:

DN	SIZE	L	B	H
25	1"	63	22	43

\* 尺寸数据如有更改, 恕不另行通知