

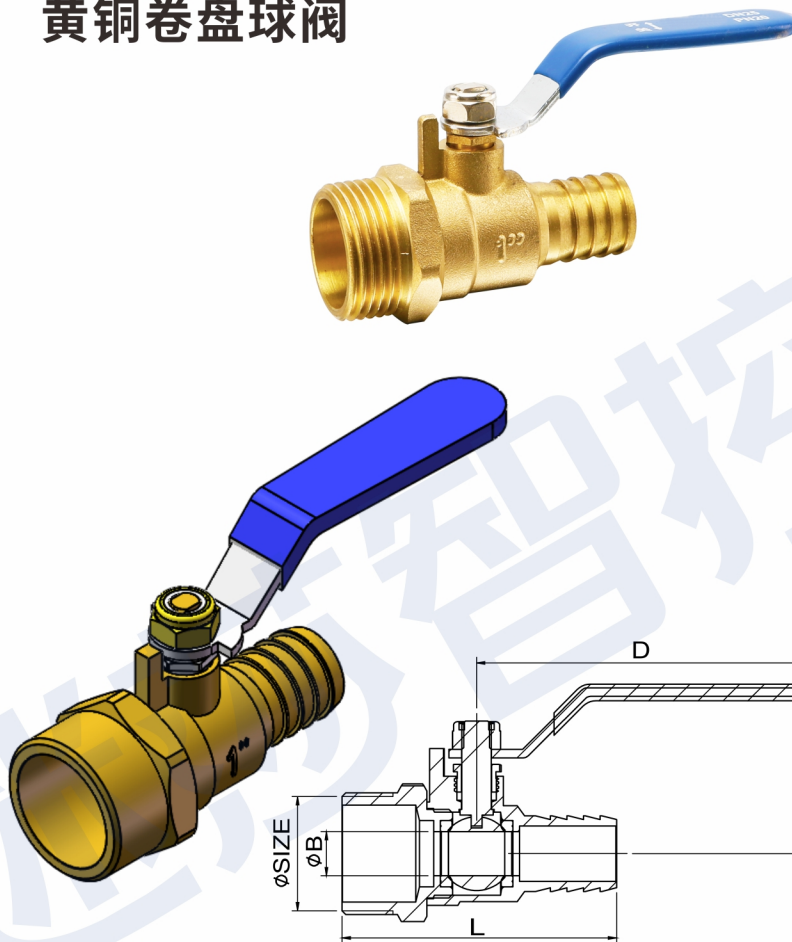
## 1378 Q11F-16T 黄铜卷盘球阀

### 材质说明:

- 阀门主要材质: HPb59-1
- 填料: PTFE
- 手柄: 蓝色沾塑

### 技术规范:

- 公称压力:  $PN \leq 1.6\text{MPa}$
- 工作介质: 水、非腐蚀性液体
- 工作温度:  $-20^{\circ}\text{C} \leq T \leq 110^{\circ}\text{C}$
- 螺纹标准符合 ISO 228 标准



### 规格尺寸:

DN	SIZE	L	B	H	D
25	1"	74	12	46	90

\* 尺寸数据如有更改, 恕不另行通知