

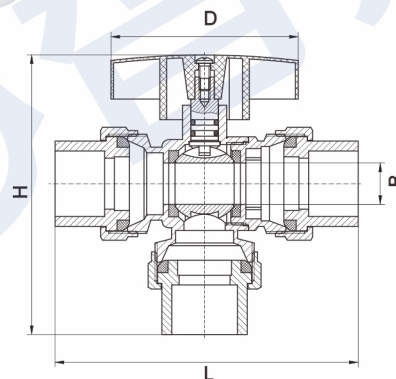
1390 Q38F-16T PPR 三通控制阀

材质说明:

- 阀门主要材质: HPb59-1
- O型圈: NBR
- 手柄: 红色喷塑

技术规范:

- 公称压力: $PN \leq 1.6\text{MPa}$
- 工作介质: 水、非腐蚀性液体
- 工作温度: $-20^{\circ}\text{C} \leq T \leq 110^{\circ}\text{C}$
- 螺纹标准符合 ISO 228 标准



规格尺寸:

DN	SIZE	L	B	H	D
25	3/4"	107	15	101	68

* 尺寸数据如有更改, 恕不另行通知