

## 1391 Q11F-16T 重型外牙浮球阀

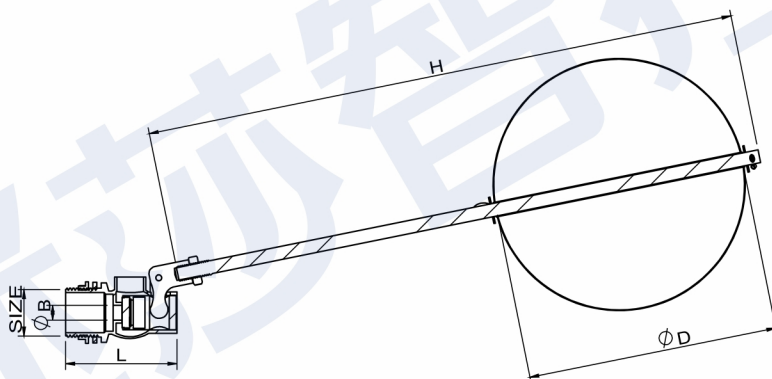
### 材质说明:

- 阀门主要材质: HPb59-1
- 浮球: SS304



### 技术规范:

- 公称压力:  $PN \leq 1.6\text{MPa}$
- 工作介质: 水、非腐蚀性液体
- 工作温度:  $-20^{\circ}\text{C} \leq T \leq 110^{\circ}\text{C}$
- 螺纹标准符合 ISO 228 标准


**PICC**


### 规格尺寸:

DN	SIZE	L	B	H	D
15	1/2"	65	12	260	100
20	3/4"	65	13	290	120
25	1"	76	19.5	400	170
32	1 1/4"	91	20	400	170
40	1 1/2"	114	28.5	425	250
50	2"	128	36	445	280

\* 尺寸数据如有更改, 恕不另行通知