

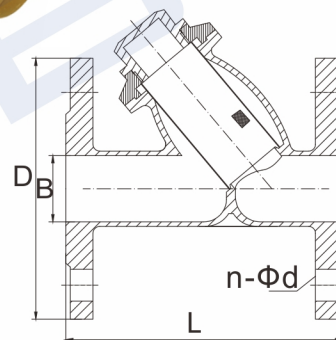
1712 WF41B-16T 黄铜法兰Y型过滤阀

材质说明:

- 阀门主要材质: HPb59-1
- 过滤网: SS304

技术规范:

- 公称压力: $PN \leq 1.6\text{MPa}$
- 工作介质: 水、非腐蚀性液体
- 工作温度: $-20^{\circ}\text{C} \leq T \leq 110^{\circ}\text{C}$
- 法兰连接符合GB/T9119-2000



规格尺寸:

DN	SIZE	L	B	H	n-ΦD
65	65	250	148	175	4-Φ18
80	80	305	160	180	8-Φ18
100	100	363	180	225	8-Φ18
125	125	420	220	330	8-Φ18
150	150	480	285	370	8-Φ22
200	200	556	310	460	12-Φ22

* 尺寸数据如有更改, 恕不另行通知