

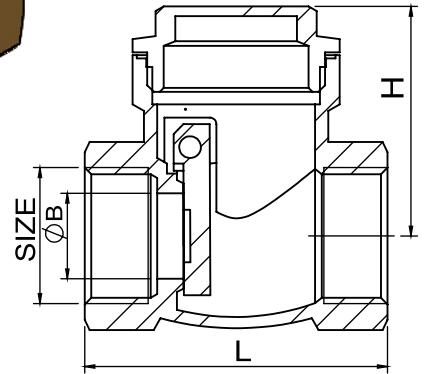
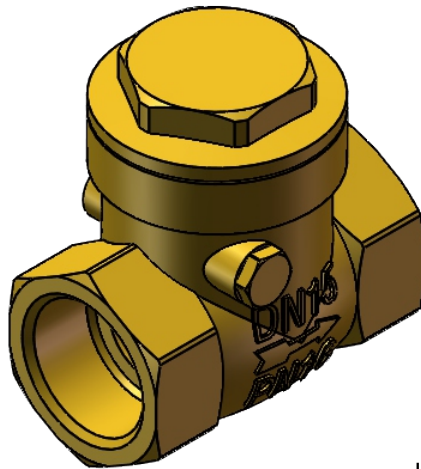
1724 H14W-16T 黄铜卧式止回阀

材质说明:

- 阀门主要材质: HPb59-1

技术规范:

- 公称压力: $PN \leq 1.6\text{MPa}$
- 工作介质: 水、非腐蚀性液体
- 工作温度: $-20^{\circ}\text{C} \leq T \leq 110^{\circ}\text{C}$
- 螺纹标准符合 ISO 228 标准


PICC

规格尺寸:

DN	SIZE	L	B	H
15	1/2"	46	13	35
20	3/4"	56	18	37
25	1"	65	22	47
32	1 1/4"	70	28	50
40	1 1/2"	76	33	55
50	2"	95	41	64

* 尺寸数据如有更改, 恕不另行通知