

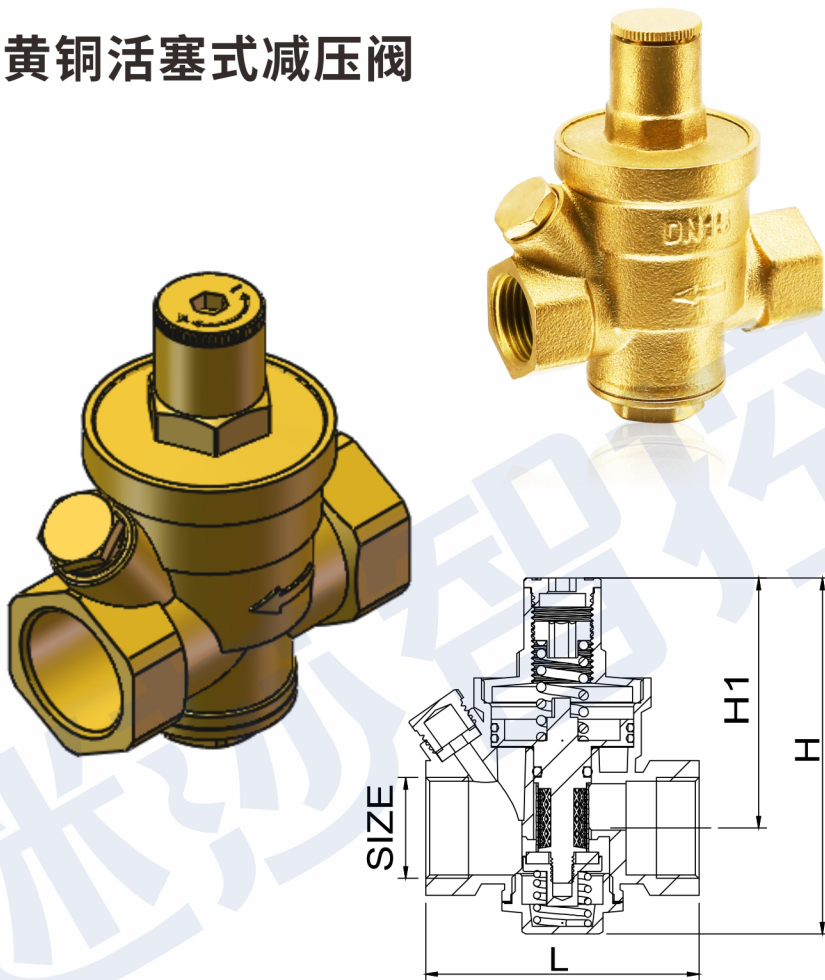
1837 Y13X-16T 黄铜活塞式减压阀

材质说明:

- 阀门主要材质: HPb59-1
- 垫片: 橡胶
- 过滤网: SS304

技术规范:

- 公称压力: $PN \leq 1.6\text{MPa}$
- 工作介质: 水、非腐蚀性液体
- 工作温度: $-20^{\circ}\text{C} \leq T \leq 110^{\circ}\text{C}$
- 螺纹标准符合 ISO 228 标准



规格尺寸:

DN	SIZE	L	H1	H
15	1/2"	72	64	93
20	3/4"	72	64	93
25	1"	78	75	110
32	1 1/4"	85	83	116
40	1 1/2"	100	112	154
50	2"	110	112	154

* 尺寸数据如有更改, 恕不另行通知